



Установки для дослідження фізико-хімічних властивостей рідких розплавів

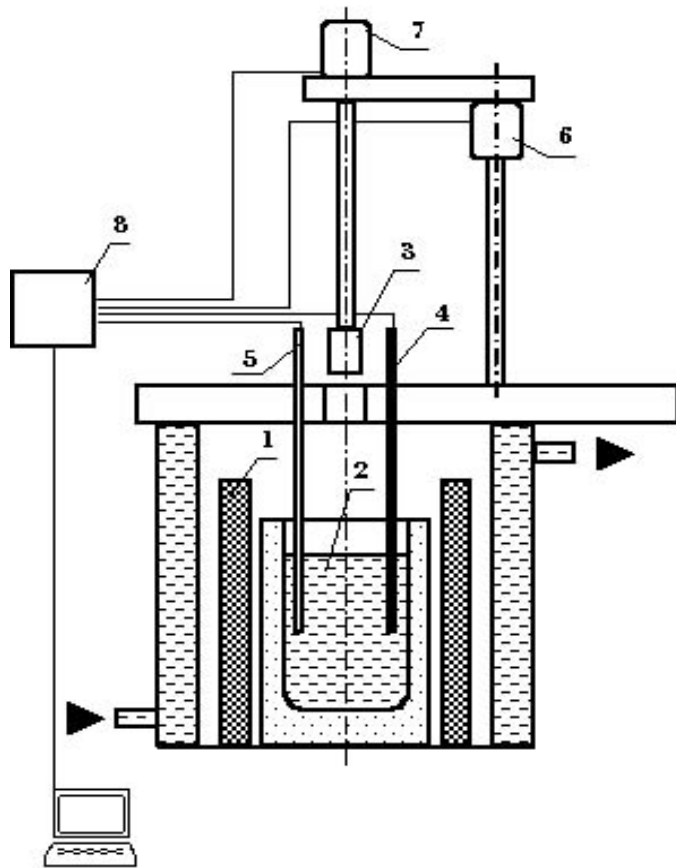
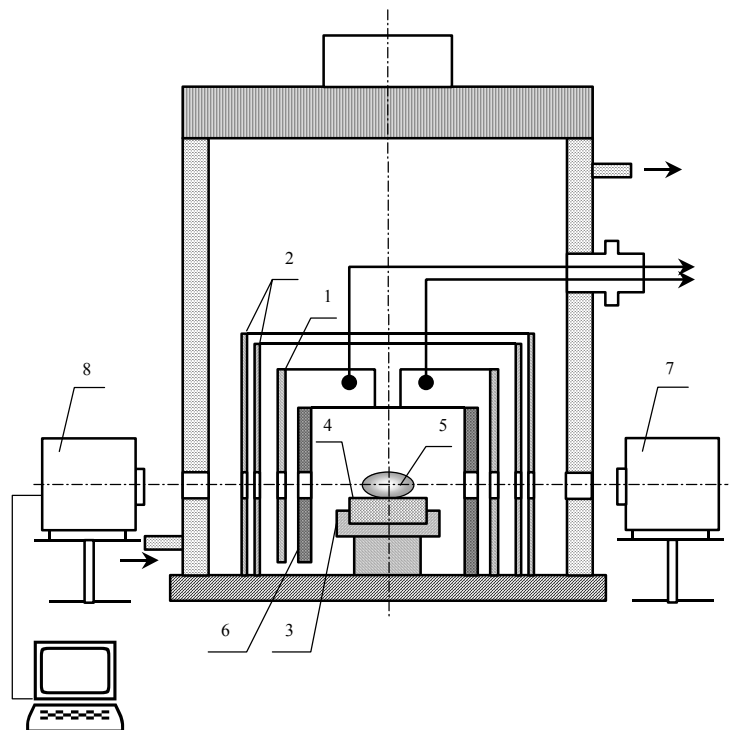


Схема установки для дослідження розчинення твердих речовин в розплавах методом обертаючого диску з рівнодоступною поверхнею

1 - Нагрівник; 2 - Розплав; 3 - Зразок;
4 - Електролітична комірка;
5 - Термопара; 6 - Двигун підйому;
7 - Двигун обертання; 8 - Блок керування та вимірювання.

Схема комплексного пристрою для дослідження поверхневих властивостей розплавів методом лежачої краплі

1 - Нагрівник; 2 - Захисний екран;
3 - Стол; 4 - Підкладка; 5 - Крапля розплаву;
6 - Екран керамічний; 7 - Джерело світла; 8 - Відеокамера.



Please forward your proposals and suggestions to:

34/1 Vernadsky Avenue, 03680, Kiev-142, Ukraine, Physico-Technological Institute of Metals and Alloys of the National Academy of Sciences of Ukraine. Tel. (044) 444-35-15, Fax (044) 459-50-29, E-mail: metal@optima.kiev.ua